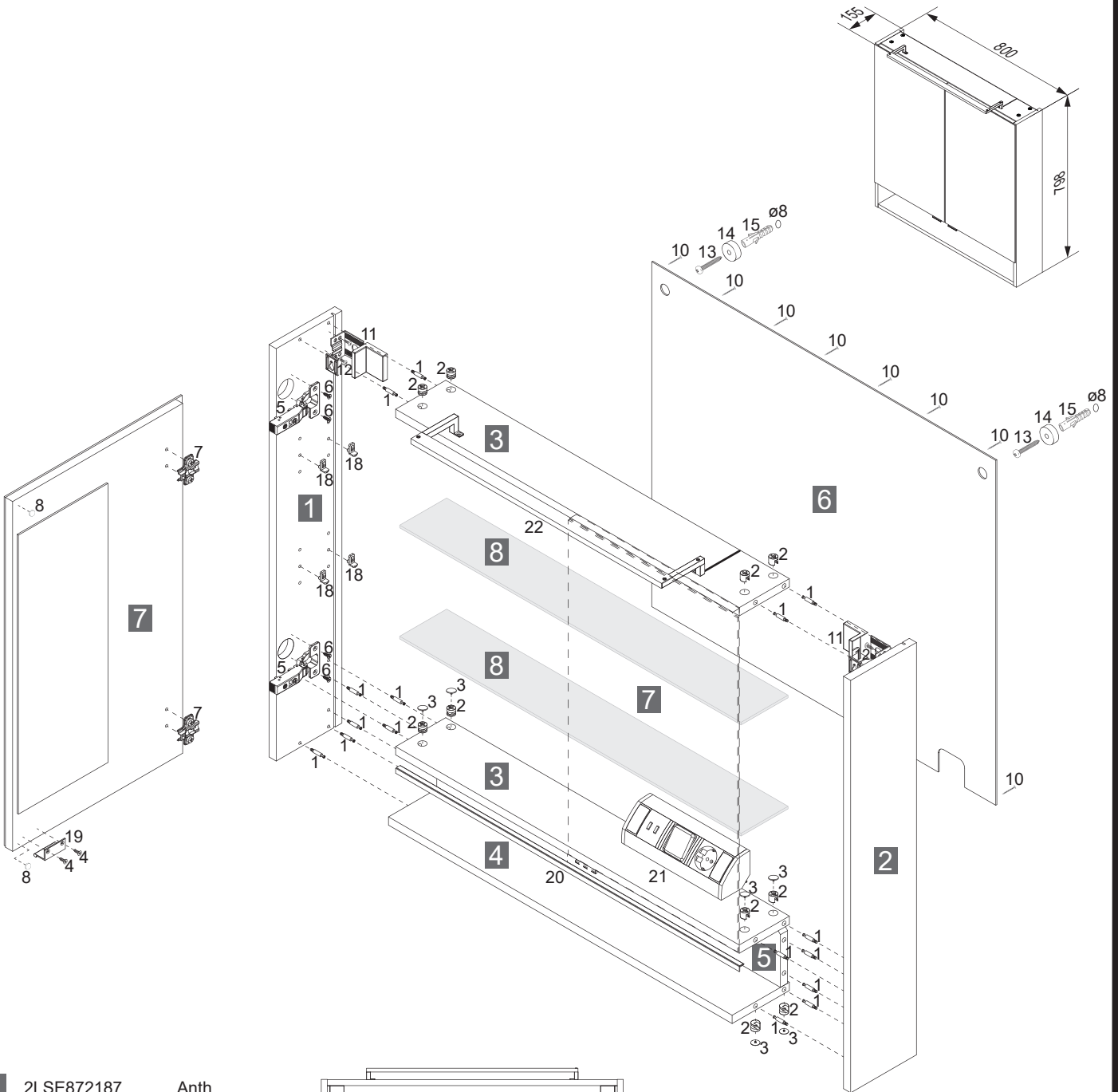
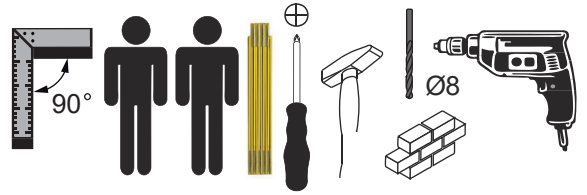
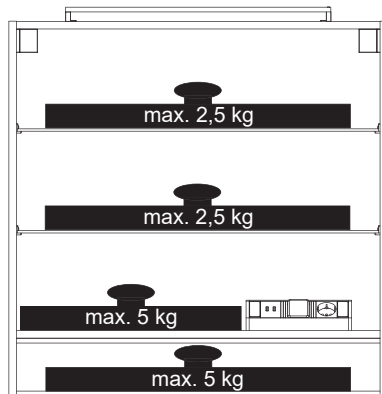


Dieses Produkt enthält Lichtquellen der Energieeffizienzklasse F und G.  
 This product contains light sources of energy efficiency class F and G.

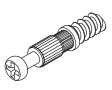
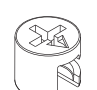


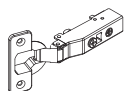

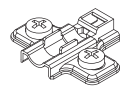





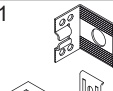




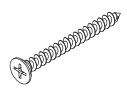

- |          |            |        |
|----------|------------|--------|
| <b>1</b> | 2LSE872187 | Anth.  |
| <b>2</b> | 2RSE872187 | Anth.  |
| <b>3</b> | 2XQU829792 | Silber |
| <b>4</b> | 2XQU872187 | Anth.  |
| <b>5</b> | 2XRW872187 | Anth.  |
| <b>6</b> | 2XRW841129 | Silber |
| <b>7</b> | 2XFTM87218 | Anth.  |
| <b>8</b> | 4GEL829530 | Glas   |

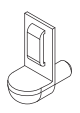
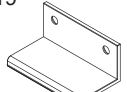
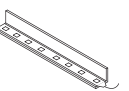


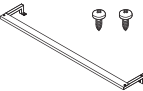


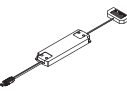


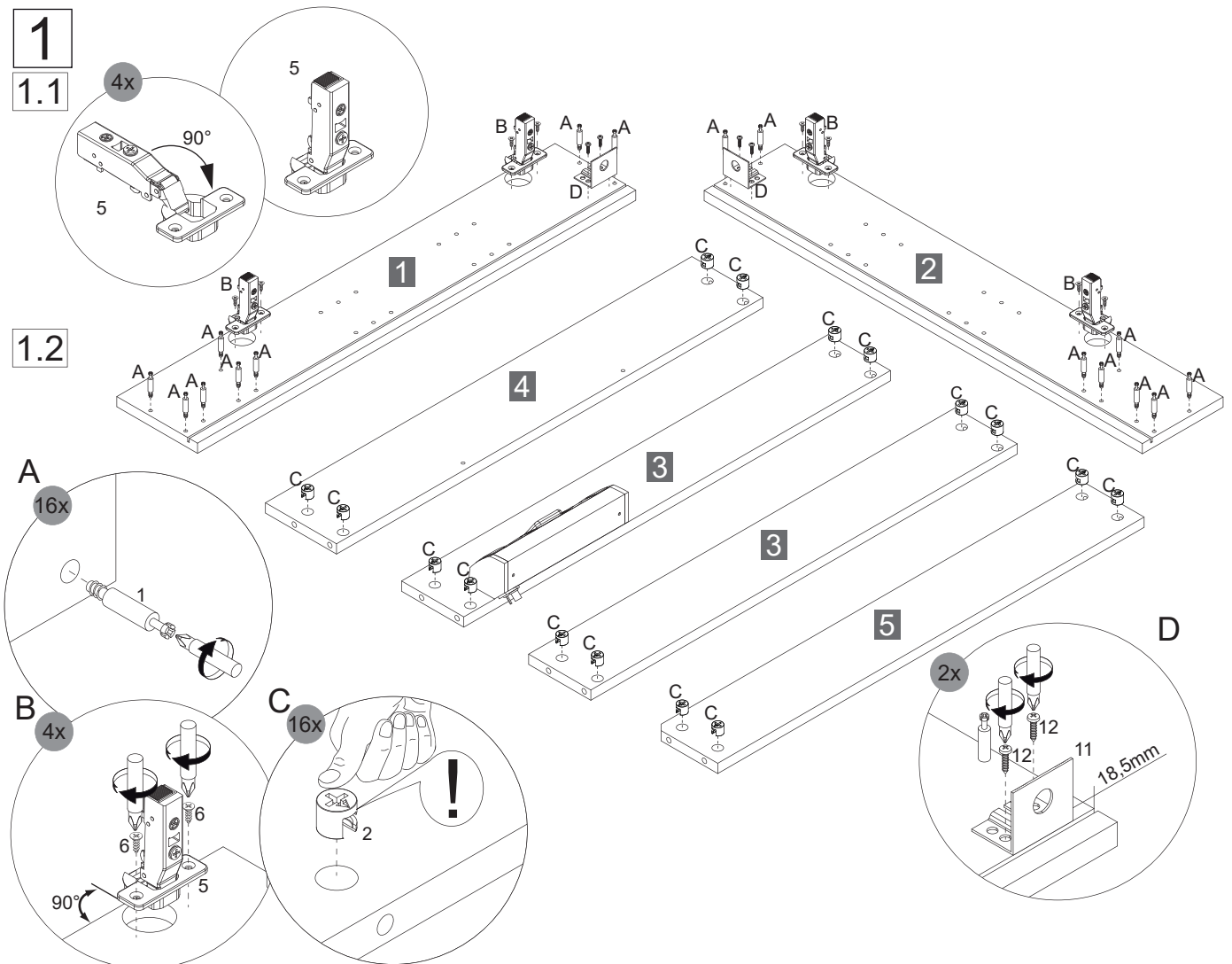
Alle Maßangaben sind ca.-Maße und können geringfügig abweichen.  
 All measurements are approximate and may vary slightly.

Fackelmann GmbH + Co. KG  
 Sebastian-Fackelmann-Str. 6  
 91217 Hersbruck • Deutschland  
 FAX: 09151/811-294  
 Servicetelefon: 09151/811-206  
 servicebm@fackelmann.de  
 www.fackelmann.com

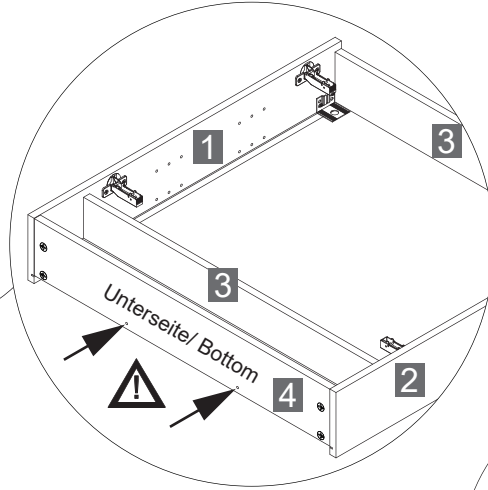
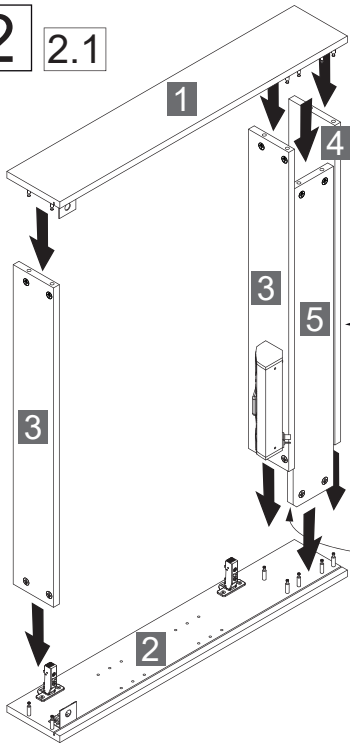
1  4BB1500001	2  4BB1515000	3  Ø20mm 4BB0020000 Anthrazit 4BB0020002 Silber	4  Ø3,0x12mm 4SK3.0X120	5 Softclose  4BB3511003	6  Ø3,5x13mm 4SK3.5X130	7  4BB3711013	8  2BB010X003
16 x	16 x	4 x / 4 x	4 x	4 x	8 x	4 x	4 x

9  Ø10mm Anthrazit 4BB0010000	10  Ø1,2x20mm 4XBN1.2X20	11  Silber 4BB8430001	12  Ø4,0x15mm 4RK4.0X150	13  Ø5,0x60mm 4RK5.0X601	14  2BB8430003	15  Ø8mm 4BD8000000	16  Ø3,5x40mm 4SK3.5X400	17  4SL0826910
2 x	15 x	2 x	4 x	2 x	2 x	2 x	2 x	4 x

18  4SL2872810	19  Chrome 4BB0798032	20  2MLW872180	21 DE  4SL0834727 CH  4SL0834791	22  83474	23  80mm 2SL0872180	24 nur CH  4SL0857706	25 nur DE  4SLET82310
8 x	2 x	1 x	1 x	1 x	1 x	1 x	1 x

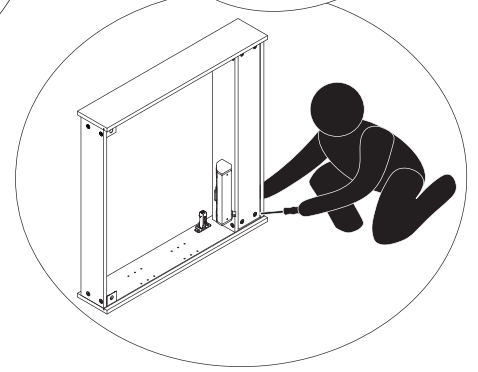
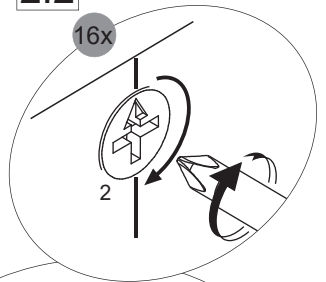


2 2.1

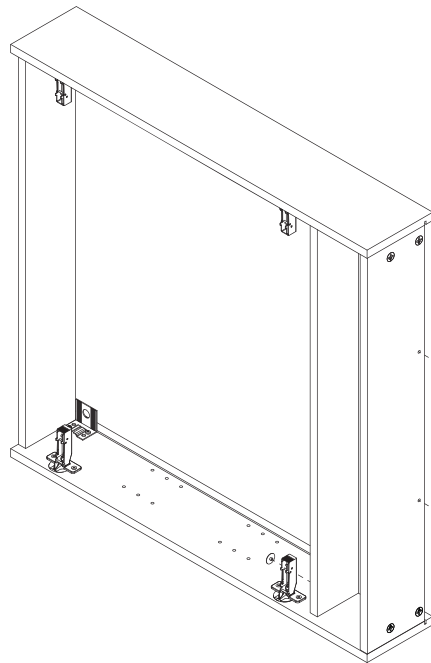


2.2

16x

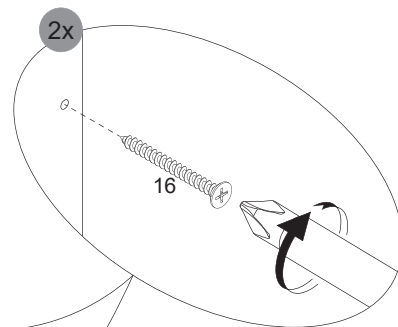


3

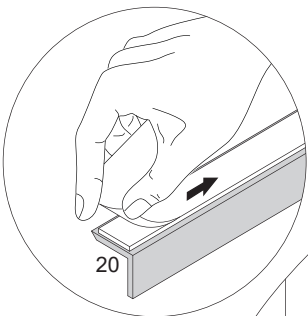


2x

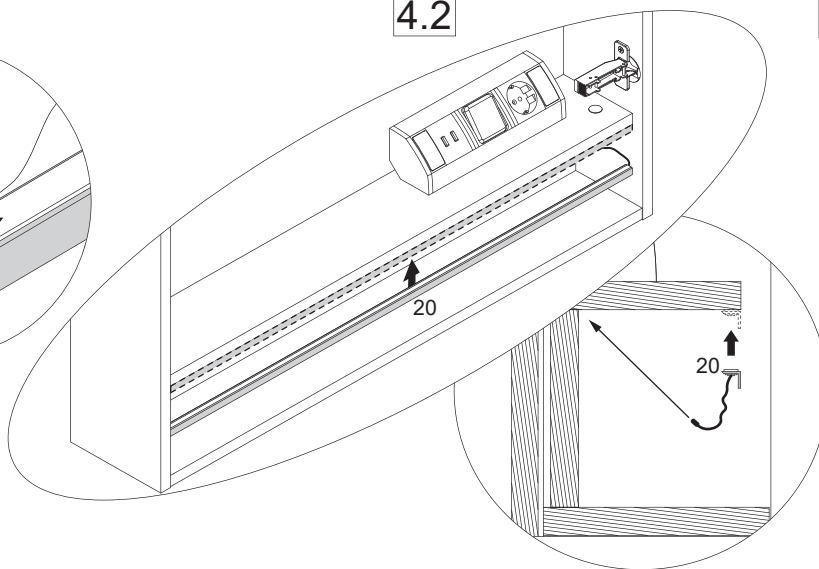
16



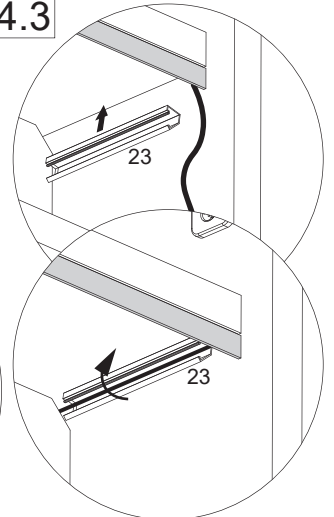
4 4.1



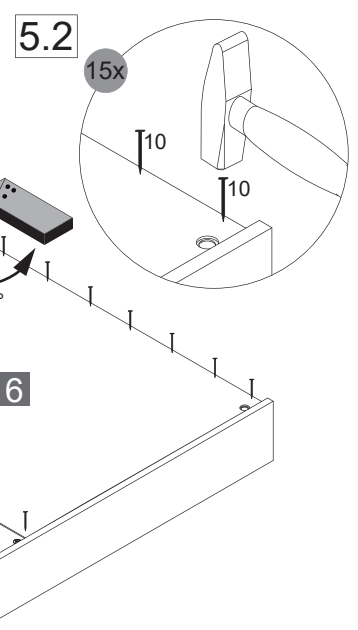
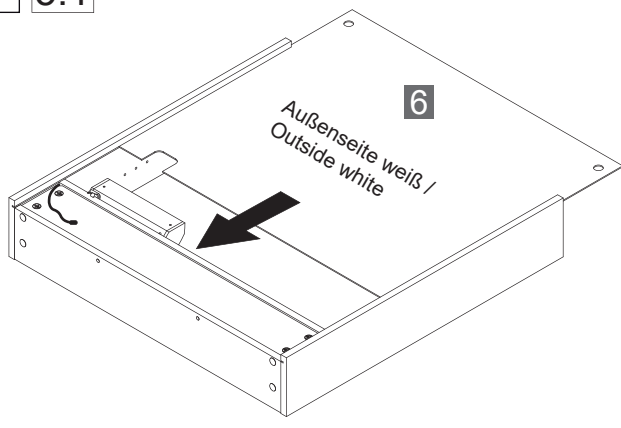
4.2



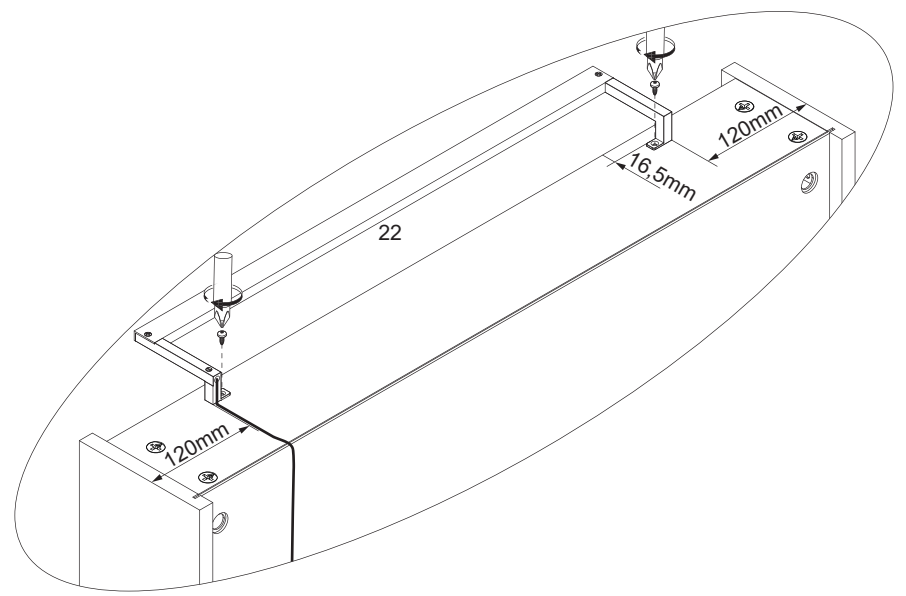
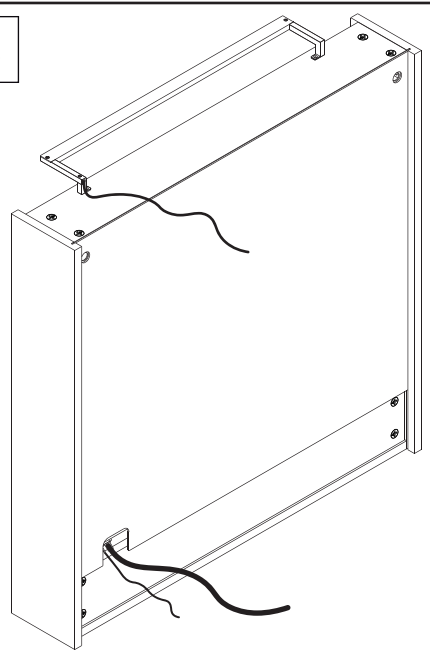
4.3



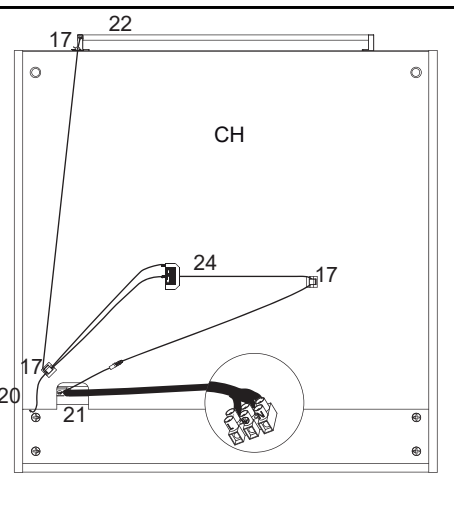
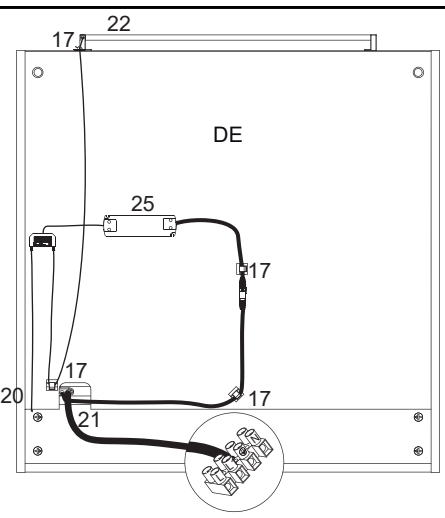
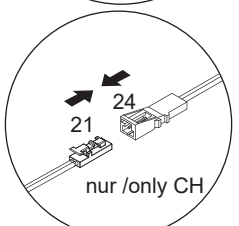
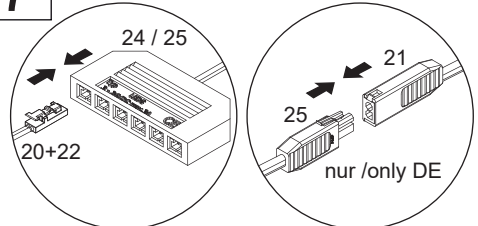
**5** 5.1



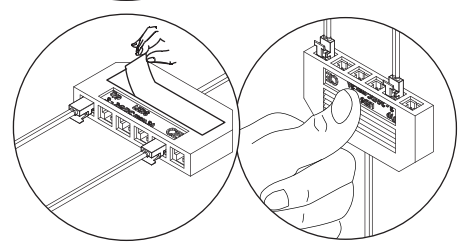
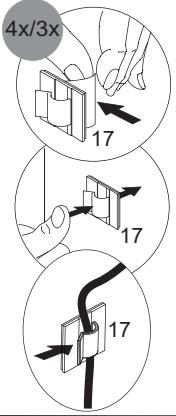
**6**



**7** 7.1



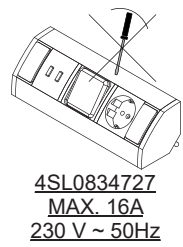
7.2



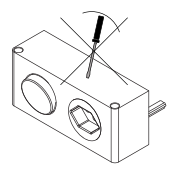
**VDE 0100-701  
IEC 60364-7-70!**

Eine defekte Elektrobox ist vollständig durch eine neue Box zu ersetzen.

The trafo-box cannot be repaired and must be replaced.

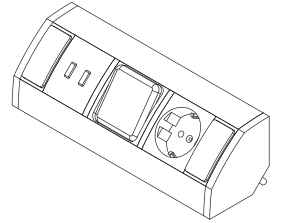


**4SL0834727**  
MAX. 16A  
230 V ~ 50Hz

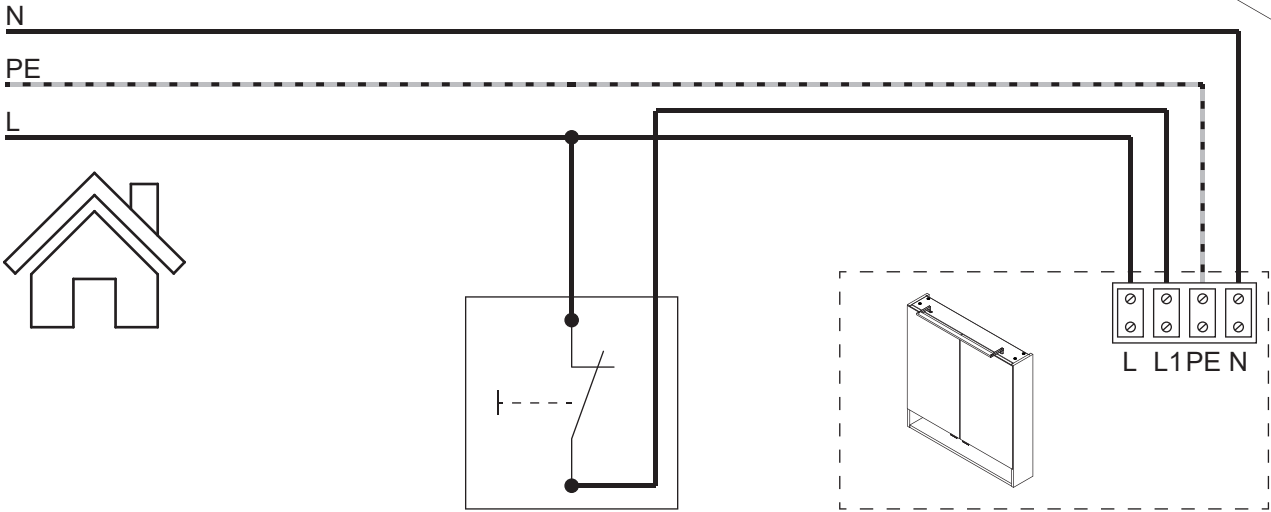


**4SL0834791 CH**  
MAX. 10A  
230 V ~ 50Hz

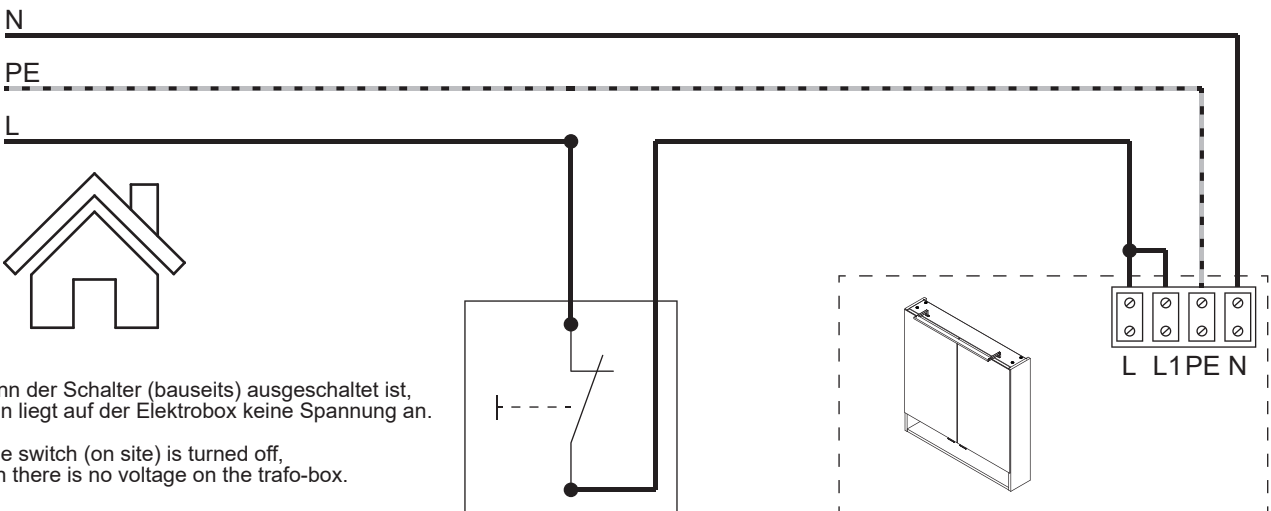
# Anschlussmöglichkeiten nur für 4SL0834727/ Connection options only for 4SL0834727



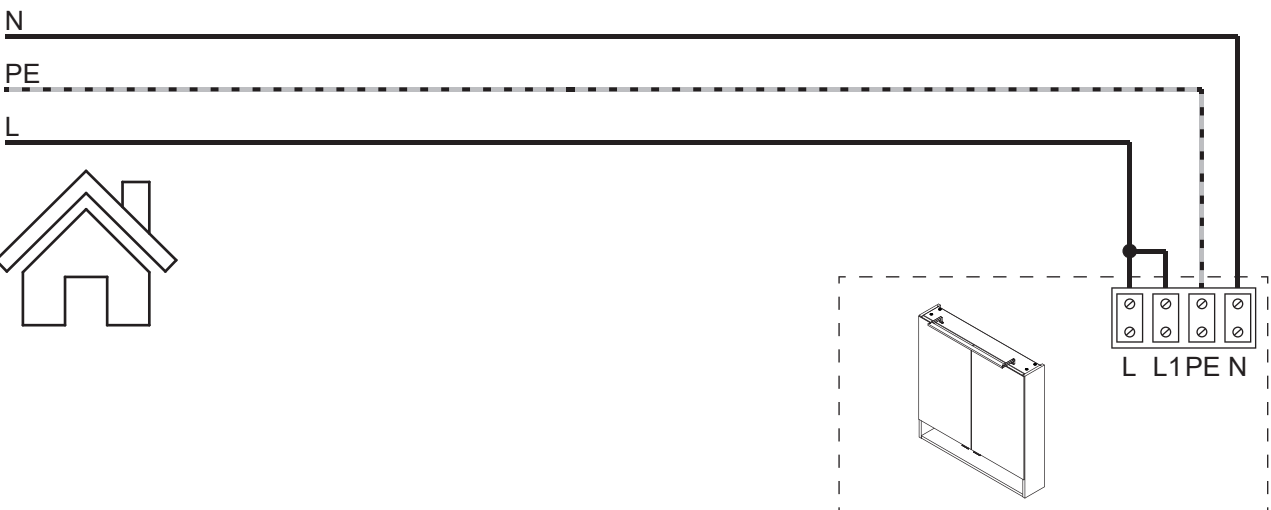
**A** Mit Schalter (bauseits) und Dauerladestrom (Elektrobox)/  
With switch (on site) and continuous charging current (trafo-box)



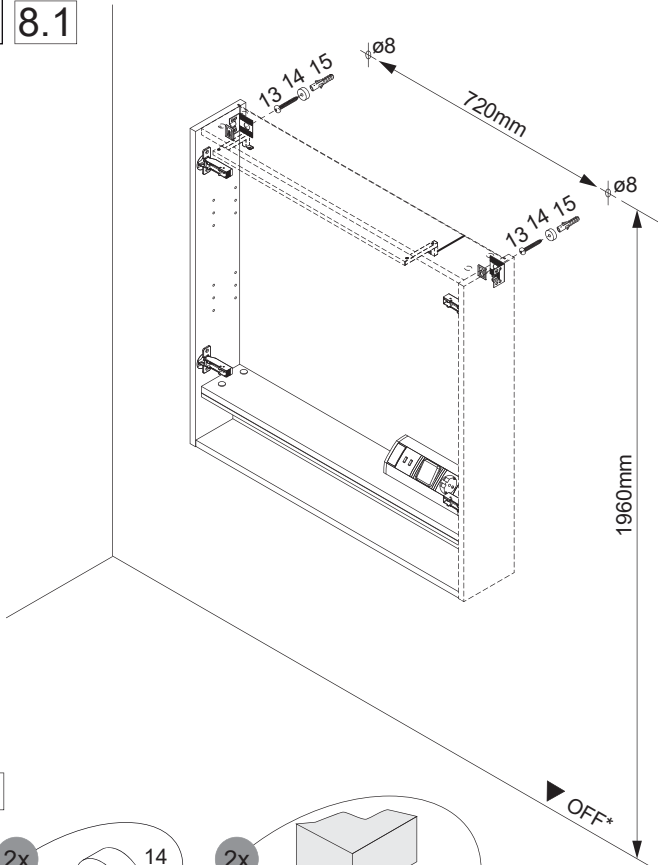
**B** Mit Schalter (bauseits)/  
With switch (on site)



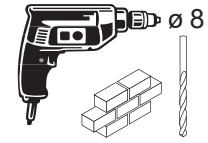
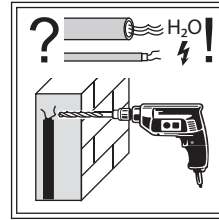
**C** Mit Dauerstrom/  
With continuous current



# 8 8.1

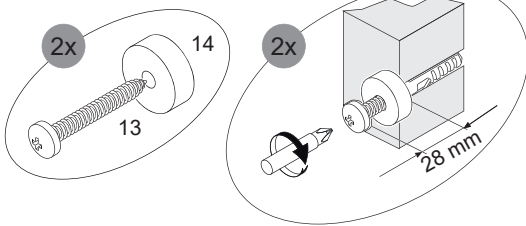


Abstandsmaß vor Ort prüfen!  
Check the distance on site!

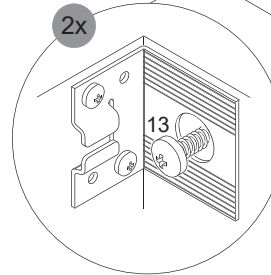


\*OFF = Oberkante fertiger Fußboden  
\*OFF = Top edge of finished floor

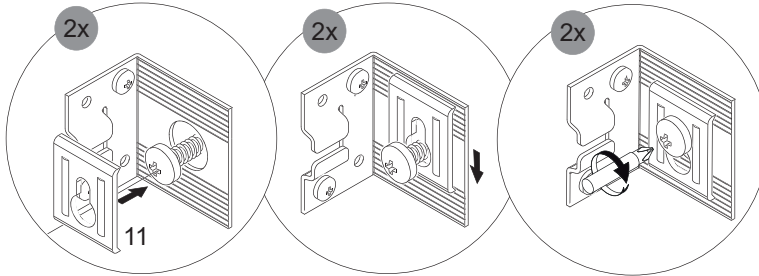
## 8.2



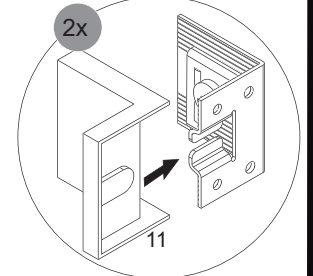
## 8.3



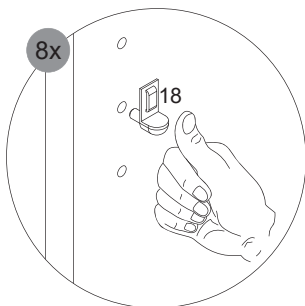
## 8.4



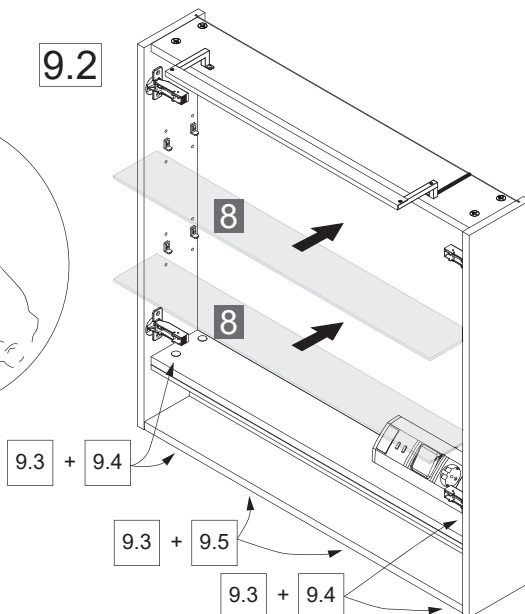
## 8.5



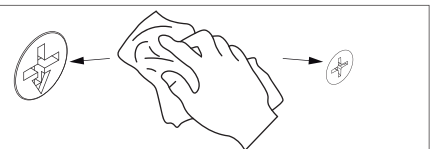
# 9 9.1



## 9.2

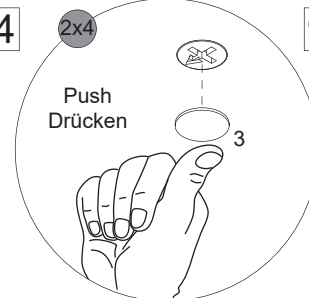


## 9.3

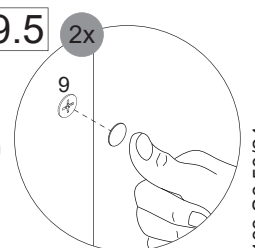


Oberfläche sauber, trocken, staub- und fettfrei!  
Surface clean, dry, free of dust and grease!

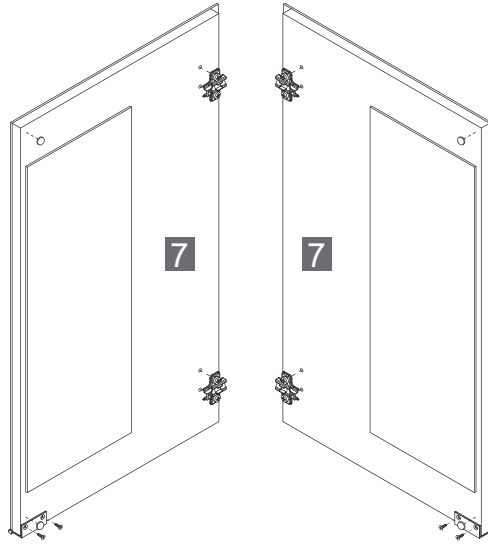
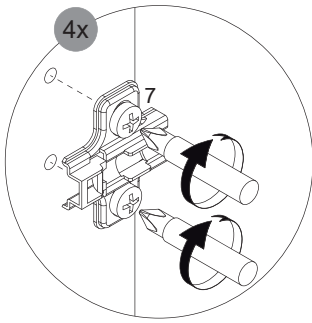
## 9.4



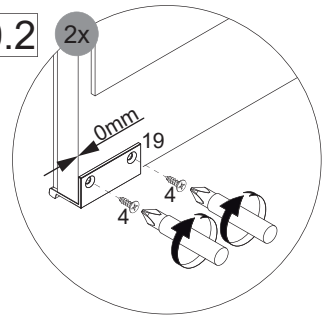
## 9.5



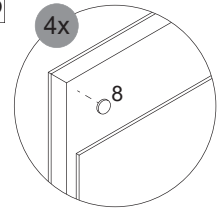
10 10.1



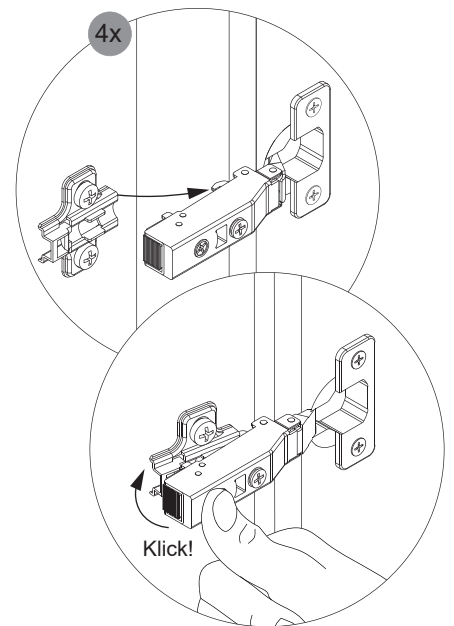
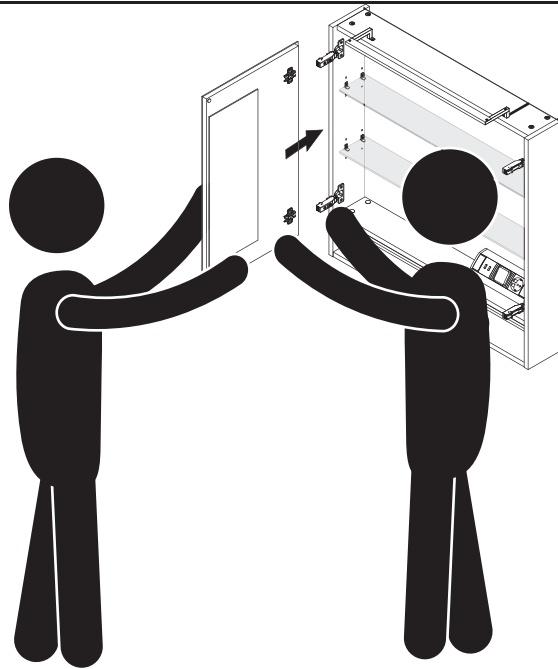
10.2



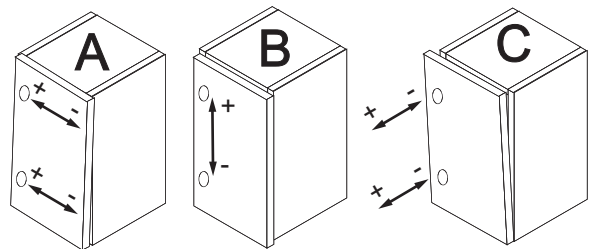
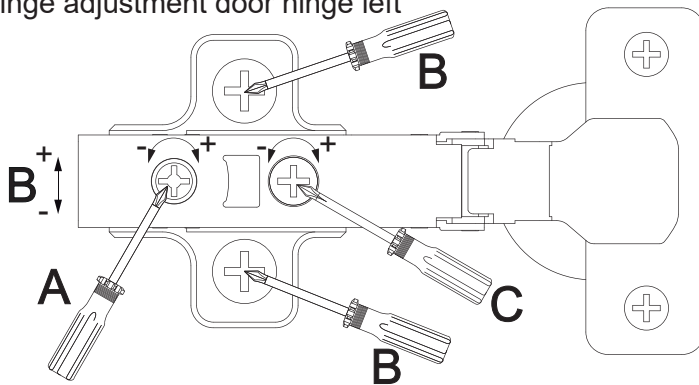
10.3



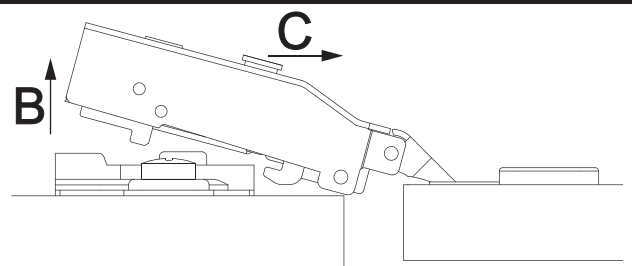
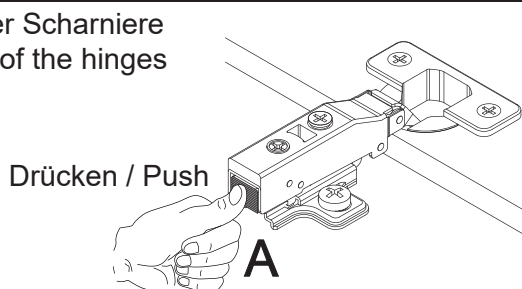
11



Scharniereinstellung Türanschlag links  
Hinge adjustment door hinge left



Lösen der Scharniere  
Release of the hinges





## Austausch Elektrobox/ Change of trafo-box

### Achtung:

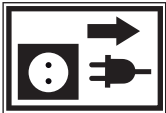
Um das Abhängen des Schrankes von der Wand zu erleichtern und eine Beschädigung (durch Herunterfallen oder Anschlagen) zu vermeiden, empfehlen wir die Türen und Glasböden vorab zu entfernen!

### Attention:

To make it easier to hang the cabinet from the wall and to avoid damage (by falling or hitting it), we recommend removing the doors and glass shelves in advance!

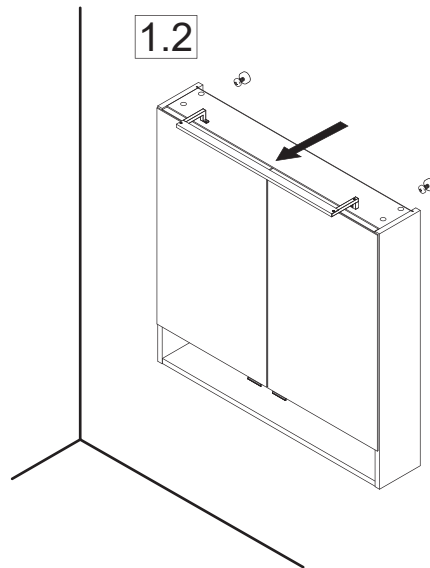


1



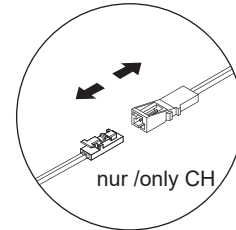
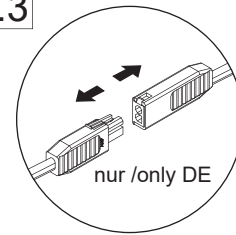
1.1

VDE 0100-701  
IEC 60364-7-701 !



1.2

1.3

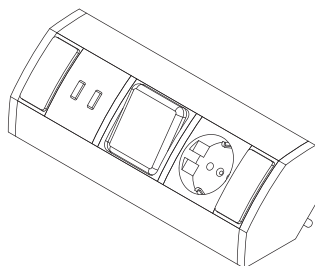


2

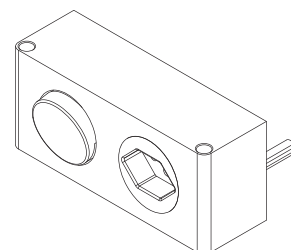
a  
DE



b  
CH



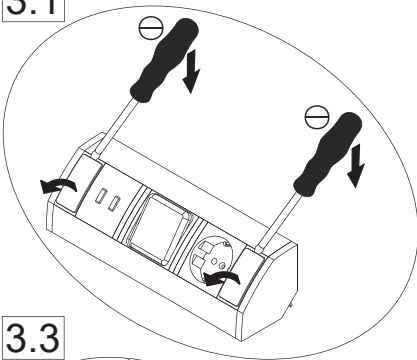
4SL0834727



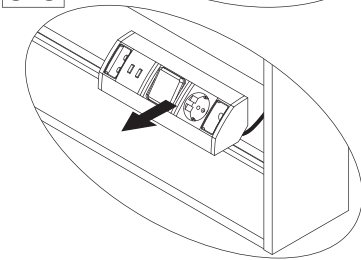
4SL0834791

3 (a)

3.1

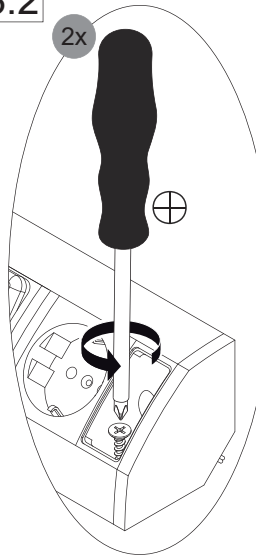


3.3



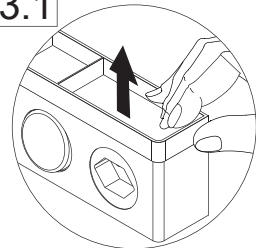
3.2

2x

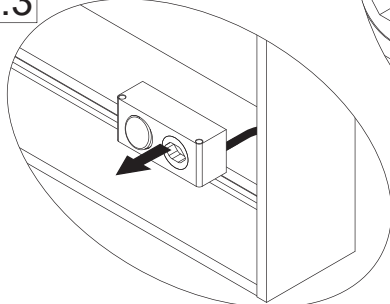


3 (b)

3.1

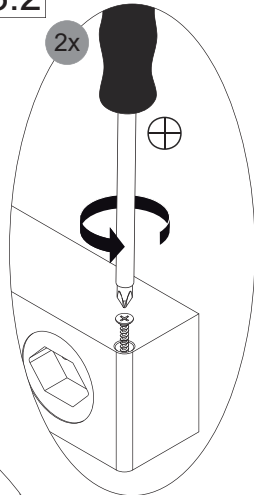


3.3



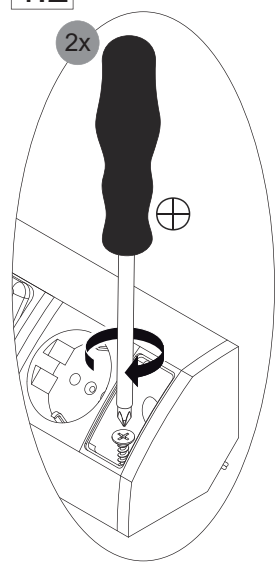
3.2

2x

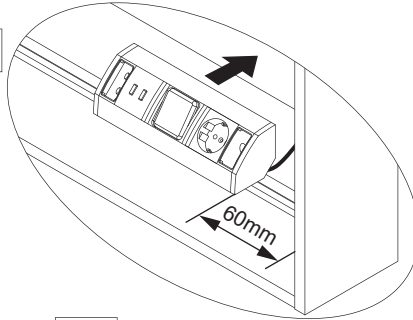


4 (a)

4.2



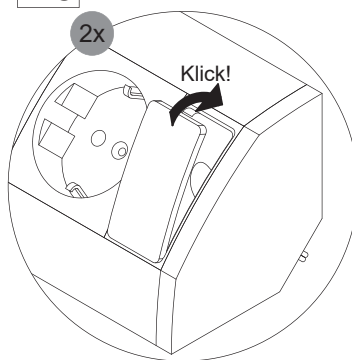
4.1



4.3

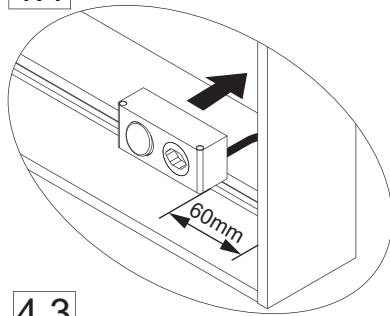
2x

Klick!

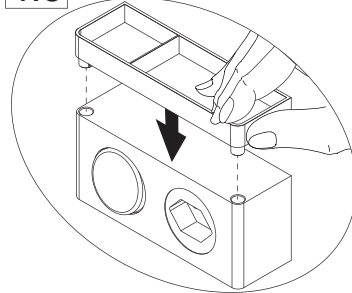


4 (b)

4.1

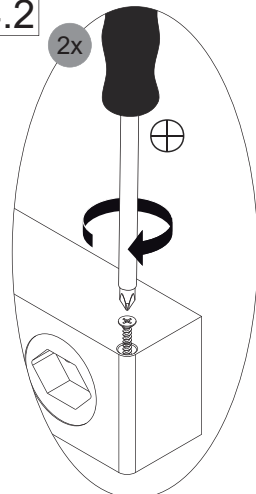


4.3

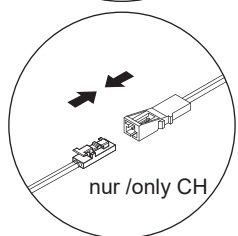
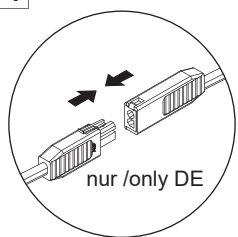


4.2

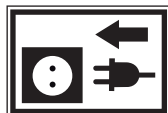
2x



5 5.1

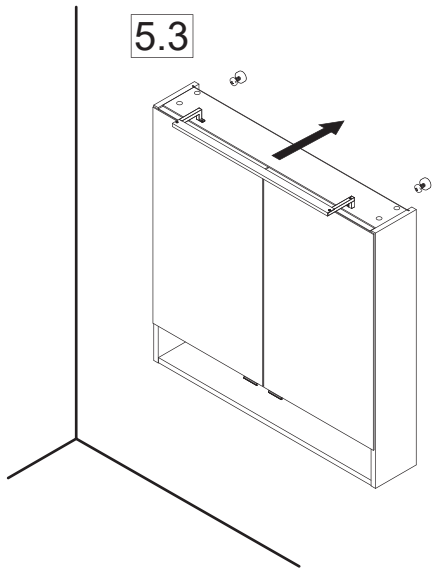


5.2



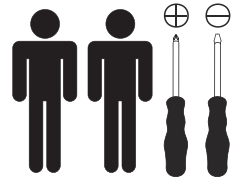
VDE 0100-701  
IEC 60364-7-70!

5.3





**Austausch LED-Treiber nur DE**  
**Change of LED-driver only DE**



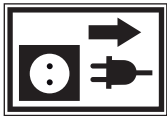
**Achtung:**  
 Um das Abhängen des Schrankes von der Wand zu erleichtern und eine Beschädigung (durch Herunterfallen oder Anschlagen) zu vermeiden, empfehlen wir die Türen und Glasböden vorab zu entfernen!

**Attention:**  
 To make it easier to hang the cabinet from the wall and to avoid damage (by falling or hitting it), we recommend removing the doors and glass shelves in advance!



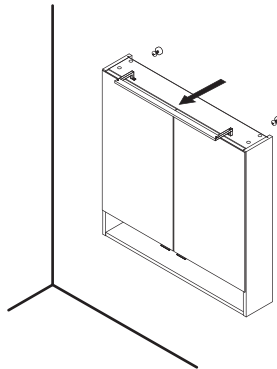
**1**

**1.1**



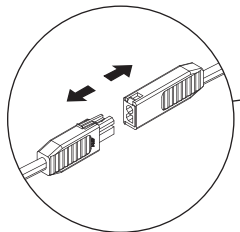
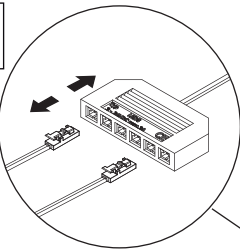
VDE 0100-701  
 IEC 60364-7-70!

**1.2**

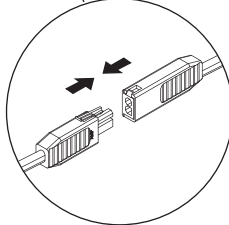
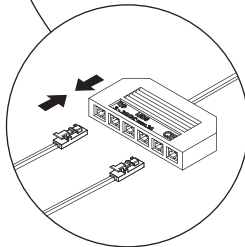


**2**

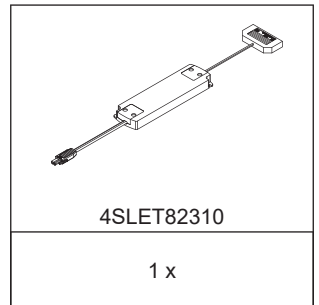
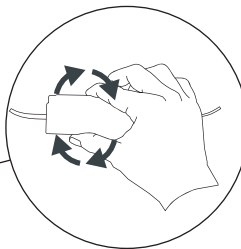
**2.1**



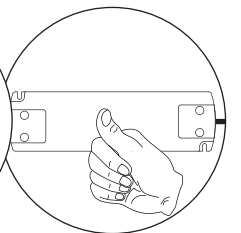
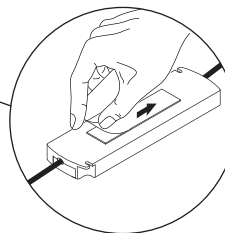
**2.4**



**2.2**

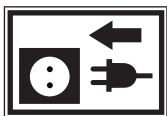


**2.3**



**3**

**3.1**



VDE 0100-701  
 IEC 60364-7-70!

**3.2**

